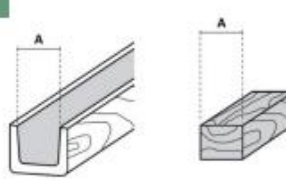



## Montage handleiding Balken.

**1**



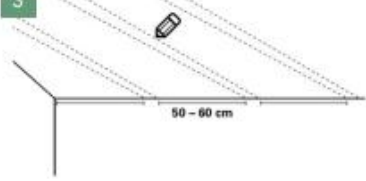
Schneiden Sie kleine Holzklötze zu, deren Breite das Innenmaß der Balken ist.  
Cut small wooden blocks of the width of which is the internal dimension of the beams.

**2**



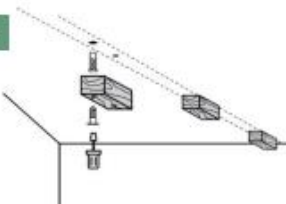
Schneiden Sie die Balken mit einer feinen Säge auf das gewünschte Maß.  
Cut the beams with a fine saw to the desired measure.

**3**



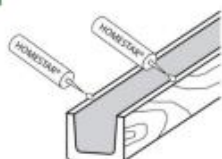
Legen Sie die Position der Balken fest. Wir empfehlen einen Abstand von 50 - 60 cm zwischen den Balken.  
Set the location of the beam. We recommend a distance of 50 - 60 cm between the beams.

**4**



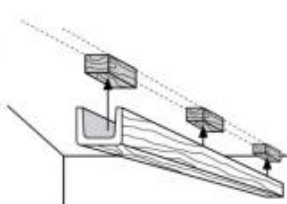
Schrauben Sie die vorbereiteten Holzklötze an die Decke.  
Screw the prepared wooden blocks on the ceiling.

**5**



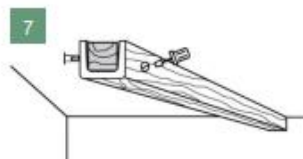
Tragen Sie HOMESTAR® Kleber streifenförmig auf die Balken-Rückseite auf.  
Spread streaks of the HOMESTAR® glue onto the rear side of the beam.

**6**



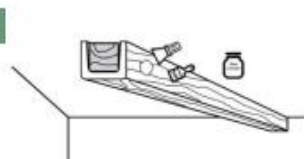
Montieren Sie die Balken und ...  
Mount the beam and ...

**7**




... schrauben oder nageln Sie im Bereich der Holzklötze.  
**Hinweis:** Wenn Sie ohne Holzklötze arbeiten möchten, kleben Sie die Balken, wie beschrieben an die Decke und stützen diese einige Stunden ab.  
... screw or nail in the wooden blocks.  
**Note!** If you want to work without wooden blocks, you can glue it onto the ceiling, as described previously, and support it from below for several hours.

**8**



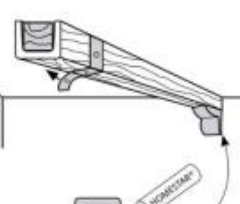
Verspachteln Sie die Schraubenköpfe. Spachtelstellen nach dem Austrocknen mit passender Beize retuschieren.  
Cover all screw heads. Filled areas after drying retouch with stain.

**9**



Spachtelstellen oder Balkenansatzstellen können mit Balkenbeschlag überdeckt werden. Dazu schneiden Sie den Balkenbeschlag zu und benetzen ihn rückseitig mit Montagekleber.  
Filled areas or connecting beam parts may be concealed by fittings for beams.  
Cut the fittings to the desired measure and apply adhesive onto the rear side.

**10**



Bringen Sie den Balkenbeschlag an die gewünschte Stelle an. Tragen Sie auf die Klebeflächen der Konsole HOMESTAR® Kleber auf und bringen Sie die Konsole an die gewünschte Stelle an.  
Fix the fittings up to the desired place. Apply HOMESTAR® glue on the adhesive surface of the console and fix it up to the desired place.

1 / 1